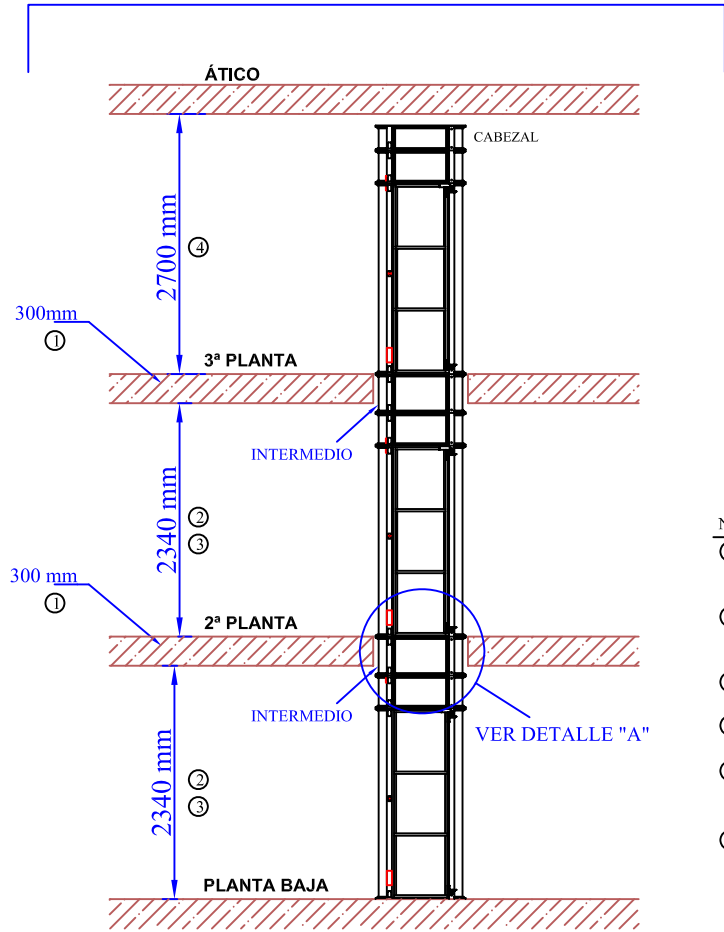
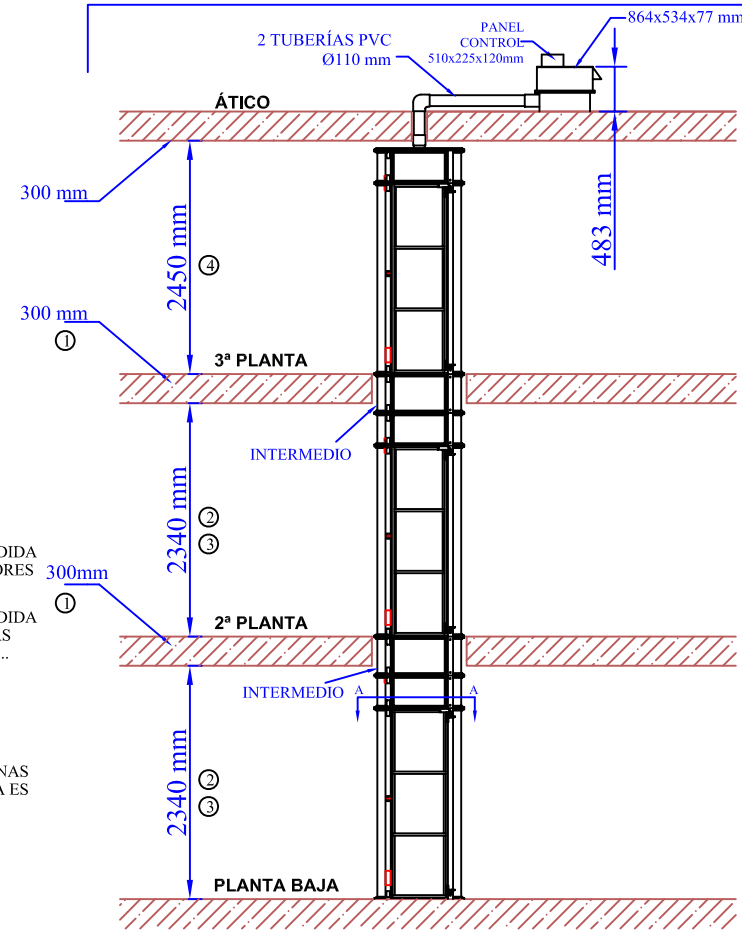


CONFIGURACIÓN TÍPICA- FORMATO CABEZAL



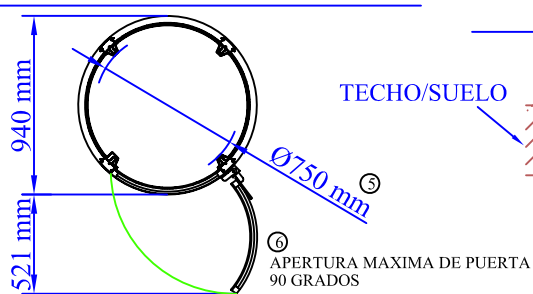
OPCIONAL: INSTALACIÓN REMOTA UNIDAD ASPIRACIÓN-SPLIT



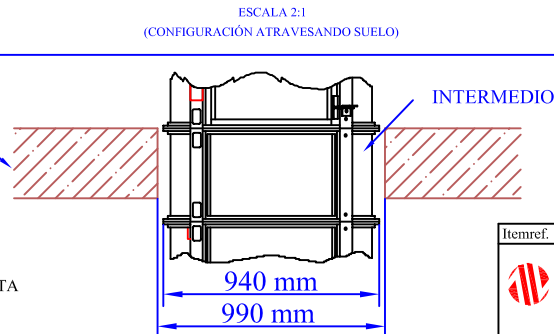
NOTA:

- ① CILINDRO INTERMEDIO FABRICADO A MEDIDA PARA ADPTARSE A LOS DISTINTOS ESPESORES DEL FORJADO EN CADA INSTALACIÓN.
- ② CILINDRO INTERMEDIO FABRICADO A MEDIDA PARA ADAPTARSE A LA VARIACIÓN DE LAS MEDIDAS ENTRE LAS DISTINTAS PLANTAS..
- ③ ALTURA MÍNIMA ADMISIBLE ES MAYOR DE 2340 mm
- ④ ALTURA MÍNIMA ADMISIBLE INDICADA PARA CADA TIPO DE INSTALACIÓN
- ⑤ DIAMETRO INTERIOR CABINA SIN COLUMNAS ES 820 mm Y LA ALTURA INTERIOR CABINA ES 2007 mm
- ⑥ ANCHO PASO DE PUERTA ES 521mm
- 7 ALTURA MÁXIMA ELEVADOR ES 10 m.

VISTA "A-A"
ESCALA 2:1



DETALLE "A"
ESCALA 2:1
(CONFIGURACIÓN ATRAVESANDO SUELO)



La información contenida en este documento es propiedad de Pneumatic Vacuum Elevators LLC. La reproducción total o parcial de cualquier información contenida en este documento queda totalmente prohibida por parte de cualquier persona u organización sin el expreso consentimiento por escrito de Pneumatic Vacuum Elevators LLC.

Itemref.	Quantity	Material	Dimensions		Article No./ Reference	
	PNEUMATIC VACUUM ELEVATORS LLC		INSTALACIÓN TÍPICA PVE37 ELEVADOR 3 PARADAS			
			Designed by HS	Scale 1:1	Drawing No. D-TYP-H-02	Rev 1