

PVE30



Carga máxima
159 kg



Panorámico
360°



Diseño único



Ascensores de
vacío



Instalación
rápida (2-3 días)



Plug&Play
Tensión a 220v



Acabados
personalizados



Mínimo
mantenimiento



Producto
Ecológico

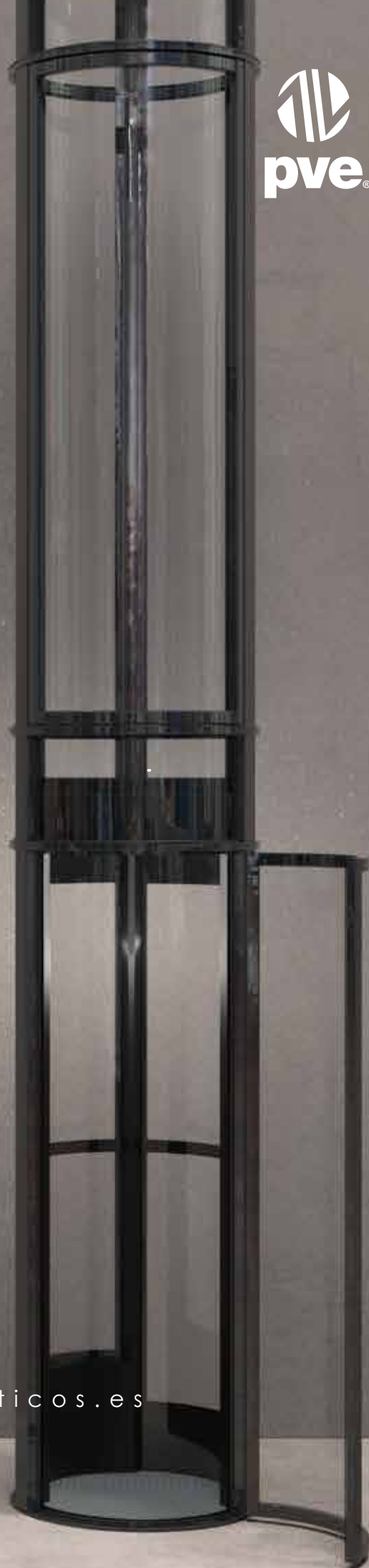


Instalación sin Foso



Máxima Seguridad

www.ascensoresneumaticos.es



General

Diámetro exterior del cilindro (mm)	750
Carga máxima (kg)	159
Velocidad	<0.15m/s
Nº paradas	2 a 5
Recorrido máximo (m)	15

Puertas

Embarques disponibles	0°
Bisagras estándar (desde exterior)	Derecha
Bisagras opcionales (desde exterior)	Izquierda
Posibilidad Puerta Automática	No
Altura Puerta (mm)	1970
Altura hasta parte superior cierrapuertas (mm)	2020

Cabina

Altura interior cabina (mm)	2007
Diámetro interior (mm)	
sin columnas	640
entre columnas	560
Ancho paso de puerta (mm)	508
Circuito electrónico de control cabina	24V
Pulsación automática one-touch	Si
Silla plegable en cabina	No
Accesible en silla de ruedas	No

Seguridad

Descenso automático fallo energía	Si
Freno emergencia	Si
Sistema limitador sobrecarga	Si
Botón Alarma	Si
Teléfono	Si
Sistema anclaje mecánico en cada planta	Si

Requerimientos de Instalación

Diámetro Perforación/Hueco libre (mm)	810
Altura mínima en planta alta (mm)	2450
Suelo nivelado	Si

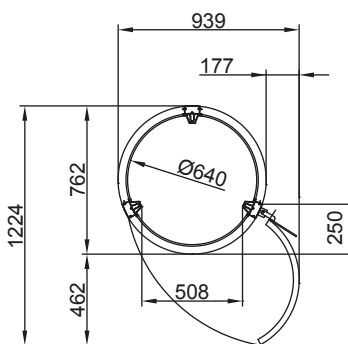
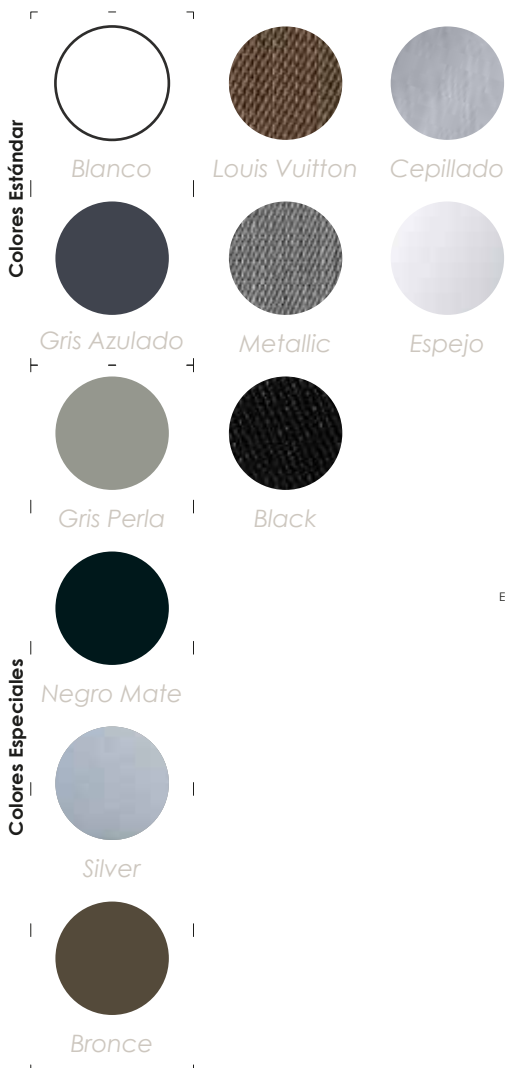
Electricidad/Alimentación

Suministro	Linea monofásica 220V de 3 (Fase, Neutro Tierra) x 4 mm (sección cada cable)
Potencia máxima	3kW
Protección requerida	Diferencial y Magnetotérmico de 20A

Colores Estructura

Suelo Cabina

Acabados Techo



OPCIONES DE EMBARQUE

